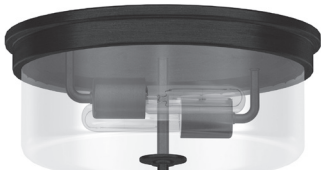


enbrighten®



Flush Mount Ceiling Lamp

Quick Start Guide

Congratulations on your new Flush Mounted Ceiling Lamp by Enbrighten! Blending old-world décor with a clean and modern style, this lamp will enhance your space with premium illumination. Before installing, read through these instructions and take note of any safety warnings.

You don't need special tools to install this fixture. Be sure to follow the steps in the order given. Under no circumstances should a fixture be hung on house electrical wires, nor should a swag type fixture be installed on a ceiling, which contains a radiant type heating system. If you are unclear how to proceed, consult a qualified electrician. **NOTE: Proper wiring is essential for the safe operation of this fixture.**

INSTALLATION

Carefully remove the fixture from the packaging and check that all parts are included as shown in the figure. Be careful not to misplace any of the included screws or parts that are needed to install this fixture.

1. Turn power OFF

Ensure power is turned OFF at the circuit breaker or fuse box.

2. Install mounting bracket

Secure the mounting bracket (C) onto your ceiling's junction box with the included mounting screws (F).

3. Neutral and live wires

Using the wire nuts (B), connect the white fixture wire to the white (neutral) supply wire from the junction box. Then connect the black fixture wire to the black (live) supply wire from the junction box.

4. Ground wire

Connect the ground wire from the junction box and ground wire from the fixture with a wire nut or the ground screw (E) on the mounting bracket (C). Tighten the ground screw to secure both wires.

5. Secure wiring

Wrap electrical tape (not included) around the wire nuts (B) to ensure they are secured. Then, gently arrange all wiring inside the junction box, making sure there are no exposed connections.

6. Attach canopy

Align the canopy (G) with the pre-installed screws (D) on mounting bracket (C) and fasten it into place using the two cylinder nuts (H). Ensure the canopy is flat against the ceiling.

7. Insert bulbs

Thread the included T bulbs into the sockets. **NOTE:** Use medium base 60W MAX incandescent bulbs or 60W equivalent SBCFL or SBLED bulbs as an alternative.

8. Insert stem

Thread the stem (I) onto the canopy (G) and tighten it into place.

9. Install glass shade

Seat the glass shade (J) onto the canopy so that the stem extends out of the small opening. Place the rubber washer (K) and the flat metal washer (L) over each other, securing them in place using the hex nut (M). Put the cap (N) over the hex nut before fastening the cylinder nut (O) at the end of the stem.

10. Restore power

With the fixture properly installed, restore power at the circuit breaker or fuse box and turn the light on using the associated in-wall switch.

FOR YOUR SAFETY

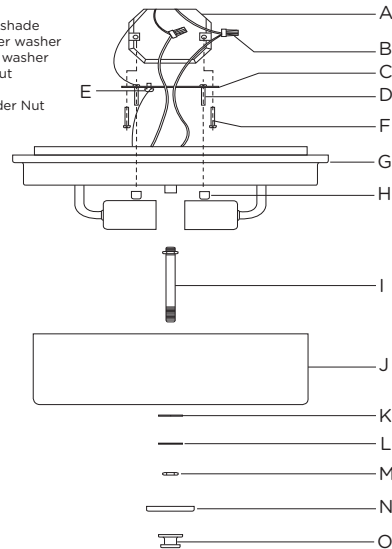
WARNING: BE SURE THAT ELECTRICAL POWER TO THE WIRES YOU ARE WORKING ON IS SHUT OFF AT THE CIRCUIT BREAKER OR FUSE BOX.

CLEANING

To clean this fixture, wipe it with a soft and dry cloth. Do not use abrasive materials such as scouring pads or powders, steel wool or abrasive paper.

COMPONENTS LEGEND

- A. Junction box (not included)
- B. Wire nuts (x3)
- C. Mounting bracket
- D. Pre-installed screw (x2)
- E. Grounding screw
- F. Mounting screw (x2)
- G. Canopy
- H. Cylinder nut (x2)
- I. Stem
- J. Glass shade
- K. Rubber washer
- L. Metal washer
- M. Hex nut
- N. Cap
- O. Cylinder Nut



MIN 90°C SUPPLY CONDUCTORS
CONDUCTORES DE SUMINISTRO MÍNIMO 90°C

WARNING

RISK OF ELECTRIC SHOCK
- DRY LOCATIONS ONLY
- USE IndoORS ONLY
- TURN POWER OFF BEFORE SERVICING -
- SEE INSTRUCTIONS
- PROPERLY GROUND FIXTURE
- ENSURE THAT NO BARE WIRES ARE EXPOSED OUTSIDE THE ELECTRICAL CONNECTIONS

RISK OF INJURY
- SOME METAL PARTS IN THE FIXTURE MAY HAVE SHARP EDGES. TO PREVENT CUTS AND SCRAPES, WEAR GLOVES WHEN HANDLING THE PARTS.
- DO NOT OPERATE THE UNIT WITH A MISSING OR DAMAGED LENS
- ACCOUNT FOR SMALL PARTS AND DESTROY PACKAGING MATERIAL AS THESE MAY BE HAZARDOUS TO CHILDREN



Intertek
4007817

CAUTION - RISK OF FIRE
MAX 60 WATTS TYPE A
120 60HZ AC ONLY
MADE IN CHINA
PRECALCULACION
RIESGO DE INCENDIO
MAX 60W WATTS TIPO A
120V 60HZ EXCLUSIVAMENTE PARA CA
HECHO EN CHINA

THANK YOU FOR YOUR PURCHASE!



Instructions made easy

Read instructions or watch easy-to-follow video.

Scan code or visit byjasco.com/63182i



Exclusive deals

For deals, to register your purchase and to tell us how we're doing, simply scan the code or visit byjasco.com/deals



Discover more innovative lighting at byjasco.com/lighting



Like our product?

Leave a review on your favorite retailer website or amazon.com



Having problems?

Let us know how we can help. Call 1-800-654-8483 between 7AM-8PM, M-F, Central Time.

MADE IN CHINA

Distributed by Jasco Products Company LLC, 10 E. Memorial Rd., Oklahoma City, OK 73114.

This Jasco product comes with a 2-year limited warranty. Visit www.byjasco.com for warranty details.

Questions? Contact our U.S.-based Consumer Care at 1-800-654-8483 between 7AM-8PM, M-F, Central Time.



Separate paper from plastic before recycling
byjasco.com/recycle
paper made from 25% post consumer waste

enbrighten®



Lámpara de Techo Incrustada

Guía de inicio rápido

¡Felicitaciones por su nueva lámpara de techo incrustada de Enbrighten! Con su combinación de decoración tradicional y un estilo moderno y pulcro, esta lámpara mejorará cualquier espacio con una iluminación superior. Antes de instalar, lea todas las instrucciones y tenga en cuenta las advertencias de seguridad.

No necesita herramientas especiales para instalar esta lámpara. Asegúrese de seguir los pasos en el orden indicado. Nunca debe colgarse una lámpara de cables eléctricos ni instalar una lámpara de tipo colgante en un techo que tenga un sistema de calefacción de suelo radiante. Si no está seguro de cómo proceder, consulte a un electricista habilitado. **NOTA: Es esencial que el cableado sea adecuado para el funcionamiento de esta lámpara.**

INSTALACIÓN

Quite cuidadosamente la lámpara de su empaque y revise que estén incluidas todas las piezas que se muestran en la figura. Asegúrese de no perder ninguno de los tornillos o piezas necesarios para la instalación de esta lámpara.

1. Desconectar la energía eléctrica

Asegúrese de que la energía eléctrica esté desconectada desde el disyuntor principal o la caja de fusibles.

2. Instalar el soporte de montaje

Asegure el soporte de montaje (C) a la caja de conexiones de la pared con los tornillos de montaje incluidos (F).

3. Cables neutros y con corriente

Use el conector de cables (B) para conectar el cable blanco de la lámpara al cable de alimentación blanco (neutro) de la caja de conexiones. Luego, conecte el cable negro de la lámpara al cable de alimentación negro (con corriente) de la caja de conexiones.

4. Cable a tierra

Conecte el cable a tierra de la caja de conexiones y el cable a tierra de la lámpara con un conector de cables o un tornillo de puesta a tierra (E) al soporte de montaje (C). Ajuste los tornillos de puesta a tierra para asegurar ambos cables.

5. Fijar cableado

Rodee los conectores de cable (B) con cinta aisladora (no incluida) para fijarlos por completo. Luego, acomode con cuidado todo el cableado dentro de la caja de conexiones y asegúrese de que no haya conexiones expuestas.

6. Fijar rosetón

Haga coincidir el rosetón (G) con los tornillos preinstalados (D) en el soporte de montaje (C) y ajústelo en su lugar con las dos tuercas de paso (H).

7. Insertar bombilla

Enrosque la bombilla en forma de T incluida en el portalámparas. **NOTA:** Use bombillas incandescentes de base media de máx. 60 W o una alternativa equivalente de bombilla SBCFL o SBLED de 60 W.

8. Insertar rosca

Enrosque la rosca (I) al rosetón (G) y ajústela en su lugar.

9. Instalar pantalla de vidrio

Inserte la pantalla de vidrio (J) en el rosetón de forma que la rosca sobresalga de la apertura pequeña. Coloque la arandela de goma (K) y la arandela plana de metal (L) una sobre la otra, y ajústelas en su lugar con la tuerca (M). Coloque la tapa (N) sobre la tuerca antes de ajustar la tuerca de paso (O) al final de la rosca.

11. Restablecer el suministro de energía

Con la lámpara instalada correctamente, vuelva a conectar el suministro de energía desde el disyuntor o caja de fusibles y encienda la luz desde el interruptor de pared correspondiente.

SEGURIDAD

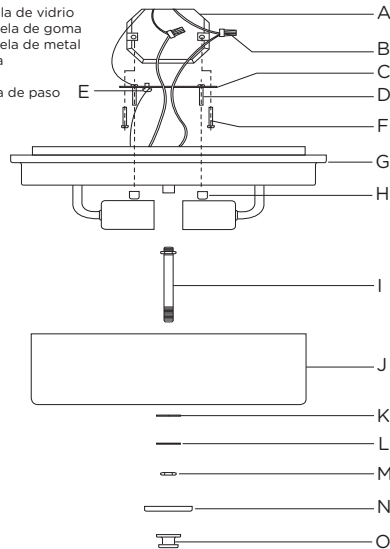
ADVERTENCIA: ASEGÚRESE DE QUE LA ENERGÍA ELÉCTRICA DE LOS CABLES CON LOS QUE TRABAJE ESTÉ DESCONECTADA DESDE EL CORTA-CIRCUITOS O LA CAJA DE FUSIBLES.

LIMPIEZA

Para limpiar esta lámpara, pásele un paño suave y seco. No use material abrasivo, como esponjas o polvos, lana de acero o papel de lija.

REFERENCIA DE COMPONENTES

- A. Caja de conexiones (no incluida)
- B. Conectores de cable (x3)
- C. Soporte para montaje
- D. Tornillo preinstalado (x2)
- E. Tornillo de conexión a tierra
- F. Tornillo de montaje (x2)
- G. Rosetón
- H. Tuerca de paso (x2)
- I. Rosca
- J. Pantalla de vidrio
- K. Arandela de goma
- L. Arandela de metal
- M. Tuerca
- N. Tapa
- O. Tuerca de paso



MIN 90°C SUPPLY CONDUCTORS
CONDUCTORES DE SUMINISTRO MÍNIMO 90°C

ADVERTENCIA

RIESGO DE DESCARGA ELÉCTRICA

- NO USE EN LUGARES HÚMEDOS
- USE SOLO EN INTERIORES
- DESCONECTE EL SUMINISTRO DE ENERGÍA ELÉCTRICA PARA REALIZAR MANTENIMIENTO (CONSULTAR INSTRUCCIONES)
- CONECTE LA LÁMPARA A TIERRA ADECUADAMENTE
- ASEGÚRESE DE QUE NINGÚN CABLE PELADO ESTÉ EXPUESTO FUERA DE LAS CONEXIONES ELÉCTRICAS

RIESGO DE LESIONES

- ALGUNAS PARTES METÁLICAS DE LA LÁMPARA PUEDEN TENER BORDES AFILADOS. ASI QUE USE GUANTES PARA PREVENIR CORTES Y RASGUÑOS MIENTRAS TOCA LAS PIEZAS
- NO USE LA UNIDAD SI LE FALTA UN LENTE O TIENE UNO DAÑADO
- CONTABILICE LAS PIEZAS PEQUEÑAS Y DESTRUYA EL MATERIAL DE EMPAQUE, YA QUE PUEDE SER PELIGROSO PARA LOS NIÑOS



Intertek
4007817

CAUTION - RISK OF FIRE

MAX 60 WATTS TYPE A
120 60HZ AC ONLY
MAX 60 WATTS TIPO A
120V 60HZ EXCLUSIVAMENTE PARA CA
HENCIO EN CHINA

¡GRACIAS POR SU COMPRA!



Instrucciones fáciles

Lea las instrucciones o mire el video con el paso a paso.

Escanee el código o visite
byjasco.com/63182i



Ofertas exclusivas

Para acceder a ofertas, registrar su compra y darnos su opinión sobre nosotros, tan solo escanee el código o visite byjasco.com/deals



Descubra más iluminación innovadora en
byjasco.com/lighting



¿Le gusta nuestro producto?

Deje una reseña en el sitio web de su comercio favorito o en amazon.com



¿Tiene algún problema?

Díganos cómo podemos ayudar. Llame al 1-800-654-8483, de lunes a viernes, entre las 7 a. m. y las 8 p. m., hora central.

HECHO EN CHINA

Distribuido por Jasco Products Company LLC,
10 E. Memorial Rd., Oklahoma City, OK 73114.

Este producto de Jasco tiene una garantía limitada de 3 años. Visite www.byjasco.com para conocer los detalles de la garantía.

¿Tiene preguntas? Póngase en contacto con nuestro servicio de atención al consumidor de EE. UU. al 1-800-654-8483, de lunes a viernes, de 7 a. m. a 8 p. m. (hora estándar del centro).



byjasco.com/recycle paper
a base de un 25 % de
residuos postconsumo