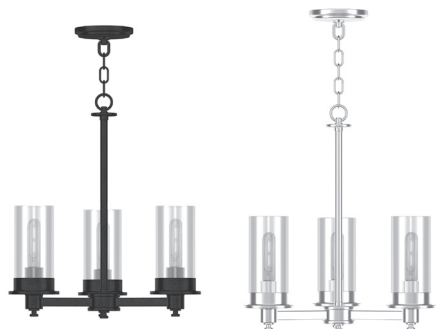


# enbrighten®



## Chandelier

## Quick Start Guide

Congratulations on your new Chandelier by Enbrighten! Blending old-world décor with a clean and modern style, this lamp will enhance your space with premium illumination. Before installing, read through these instructions and take note of any safety warnings.

You don't need special tools to install this fixture. Be sure to follow the steps in the order given. Under no circumstances should a fixture be hung on house electrical wires, nor should a swag type fixture be installed on a ceiling, which contains a radiant type heating system. If you are unclear how to proceed, consult a qualified electrician. **NOTE: Proper wiring is essential for the safe operation of this fixture.**

## INSTALLATION

Carefully remove the fixture from the packaging and check that all parts are included as shown in the figure. Be careful not to misplace any of the included screws or parts that are needed to install this fixture.

### 1. Turn power OFF

Ensure power is turned OFF at the circuit breaker or fuse box.

### 2. Install mounting bracket

Secure the mounting bracket (C) onto your ceiling's junction box with the included mounting screws (D).

### 3. Adjust chain/wiring (optional)

Determine the fixture's height by shortening the chain and wiring using bolt cutters and wire cutters (tools not included).

### 4. Thread wires

With the interior fixture rod (M) placed inside the exterior fixture rod (L), gently feed the wires (H) through the interior fixture rod, cap (K), round plate (J) and chain loop (I). Then, fasten the interior fixture rod to the fixture's base (N) and the chain loop.

**NOTE:** Refer to fixture diagram to confirm installation order is correct.

### 5. Neutral and live wires

Using wire nuts (B), connect the ribbed fixture wire to the white (neutral) supply wire from the junction box. Then connect the smooth fixture wire to the black (live) supply wire from the junction box.

### 6. Ground wire

Connect the ground wire from the junction box and ground wire from the fixture with a wire nut or the ground screw (E) on the mounting bracket (C). Tighten the ground screw to secure both wires.

### 7. Secure wiring

Wrap electrical tape (not included) around the wire nuts (B) to ensure they are secured. Then, gently arrange all wiring inside the junction box, making sure there are no exposed connections.

### 8. Attach canopy

Align the canopy (G) with the pre-installed screws (D) on mounting bracket (C) and fasten it into place using the two cylinder nuts (H).

### 9. Link chain

Open the quick link at the end of the chain (G), attach it to the bracket's chain loop (E) and fasten it into place. Open the other end of the chain, attach it to the chain loop (I) at the top of the interior fixture rod (L) and close the link to secure it.

### 10. Install glass shade

One by one, unscrew the socket rings (O) and hold the glass shades (P) in place with the larger openings facing downwards away from the fixture. Then, carefully screw each socket ring back into place — ensure the rounded end is facing downwards and not contacting glass.

### 11. Insert bulbs

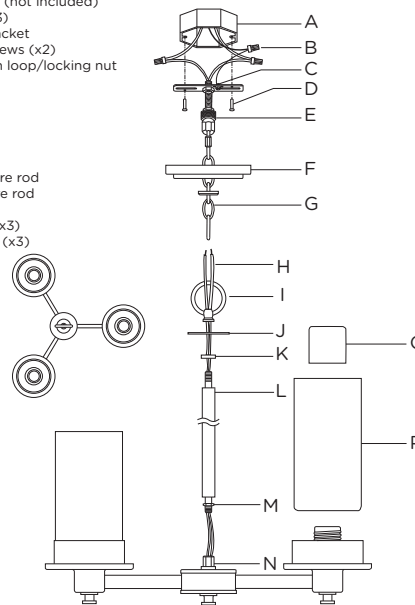
Thread the included T bulbs into the sockets. **NOTE:** Use medium base 60W MAX incandescent bulbs or 60W equivalent SBCFL or SBLED bulbs as an alternative.

### 12. Restore power

With the fixture properly installed, restore power at the circuit breaker or fuse box and turn the light on using the associated in-wall switch.

## COMPONENTS LEGEND

- A. Junction box (not included)
- B. Wire nuts (x3)
- C. Mounting bracket
- D. Mounting screws (x2)
- E. Bracket chain loop/locking nut
- F. Canopy
- G. Chain
- H. Wiring
- I. Chain loop
- J. Round plate
- K. Cap
- L. Exterior fixture rod
- M. Interior fixture rod
- N. Fixture base
- O. Socket ring (x3)
- P. Glass shades (x3)



### FOR YOUR SAFETY

**WARNING:** BE SURE THAT ELECTRICAL POWER TO THE WIRES YOU ARE WORKING ON IS SHUT OFF AT THE CIRCUIT BREAKER OR FUSE BOX.

### CLEANING

To clean this fixture, wipe it with a soft and dry cloth. Do not use abrasive materials such as scouring pads or powders, steel wool or abrasive paper.

## WARNING

- RISK OF ELECTRIC SHOCK**
- DO NOT USE IN WET LOCATIONS
  - USE INDOORS ONLY
  - TURN POWER OFF BEFORE SERVICING -
  - SEE INSTRUCTIONS
  - PROPERLY GROUND FIXTURE
  - ENSURE THAT NO BARE WIRES ARE EXPOSED OUTSIDE THE ELECTRICAL CONNECTIONS

- RISK OF INJURY**
- SOME METAL PARTS IN THE FIXTURE MAY HAVE SHARP EDGES. TO PREVENT CUTS AND SCRAPES, WEAR GLOVES WHEN HANDLING THE PARTS.
  - DO NOT OPERATE THE UNIT WITH A MISSING OR DAMAGED LENS
  - ACCOUNT FOR SMALL PARTS AND DESTROY PACKAGING MATERIAL AS THESE MAY BE HAZARDOUS TO CHILDREN



Intertek  
4007817

**CAUTION - RISK OF FIRE**

MAX 60 WATTS TYPE A  
120 60HZ AC ONLY  
MADE IN CHINA

PRECAUCION -  
RIESGO DE INCENDIO

MAX 60 WATTS TIPO A  
120V 60Hz EXCLUSIVAMENTE PARA CA  
HECHO EN CHINA

## THANK YOU FOR YOUR PURCHASE!



### Instructions made easy

Read instructions or watch easy-to-follow video.

Scan code or visit [byjasco.com/63173i](http://byjasco.com/63173i)



### Exclusive deals

For deals, to register your purchase and to tell us how we're doing, simply scan the code or visit [byjasco.com/deals](http://byjasco.com/deals)



Discover more innovative lighting at [byjasco.com/lighting](http://byjasco.com/lighting)



### Like our product?

Leave a review on your favorite retailer website or [amazon.com](http://amazon.com)



### Having problems?

Let us know how we can help. Call 1-800-654-8483 between 7AM-8PM, M-F, Central Time.

MADE IN CHINA

Distributed by Jasco Products Company LLC,  
10 E. Memorial Rd., Oklahoma City, OK 73114.

This Jasco product comes with a 2-year limited warranty. Visit [www.byjasco.com](http://www.byjasco.com) for warranty details.

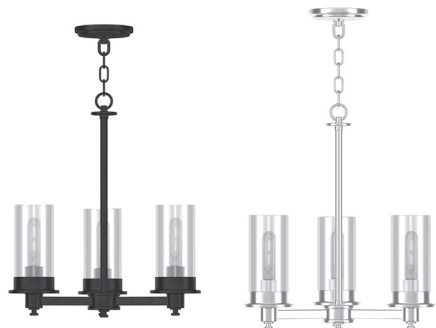
Questions? Contact our U.S.-based Consumer Care at 1-800-654-8483 between 7AM-8PM, M-F, Central Time.



Separate paper from plastic before recycling

[byjasco.com/recycle](http://byjasco.com/recycle)  
paper made from 25% post consumer waste

# enbrighten®



## Candelabro

## Guía de inicio rápido

¡Felicitaciones por su nuevo candelabro de Enbrighten! Con su combinación de decoración tradicional y un estilo moderno y pulcro, esta lámpara mejorará cualquier espacio con una iluminación superior. Antes de instalar, lea todas las instrucciones y tenga en cuenta las advertencias de seguridad.

No necesita herramientas especiales para instalar esta lámpara. Asegúrese de seguir los pasos en el orden indicado. Nunca debe colgarse una lámpara de cables eléctricos ni instalar una lámpara de tipo colgante en un techo que tenga un sistema de calefacción de suelo radiante. Si no está seguro de cómo proceder, consulte a un electricista habilitado. **NOTA: Es esencial que el cableado sea adecuado para el funcionamiento de esta lámpara.**

## INSTALACIÓN

Quite cuidadosamente la lámpara de su empaque y revise que estén incluidas todas las piezas que se muestran en la figura. Asegúrese de no perder ninguno de los tornillos o piezas necesarios para la instalación de esta lámpara.

### 1. Desconectar la energía eléctrica

Asegúrese de que la energía eléctrica esté desconectada desde el disyuntor principal o la caja de fusibles.

### 2. Instalar el soporte de montaje

Asegure el soporte de montaje (C) a la caja de conexiones de la pared con los tornillos de montaje incluidos (F).

### 3. Ajustar cadena/cables (opcional)

Corte la cadena y el cable con un cortacadenas y un cortacables (no incluidos) para determinar la altura de la lámpara.

### 4. Enroscar cables

Con la varilla interior de la lámpara (M) dentro de la varilla exterior de la lámpara (L), pase con cuidado los cables (H) por la varilla interior de la lámpara, la tapa (K), la placa redonda (J) y el anillo de la cadena (I). Luego, ajuste la varilla interior de la lámpara a la base de la lámpara (N) y al anillo de la cadena.

**NOTA:** Consulte el diagrama de la lámpara para confirmar que se siguió el correcto orden de instalación.

### 5. Cables neutros y con corriente

Use el conector de cables (B) para conectar el cable acanalado de la lámpara al cable de alimentación blanco (neutro) de la caja de conexiones. Luego, conecte el cable liso de la lámpara al cable de alimentación negro (con corriente) de la caja de conexiones.

### 6. Cable a tierra

Conecte el cable a tierra de la caja de conexiones y el cable a tierra de la lámpara con un conector de cables o un tornillo de puesta a tierra (E) al soporte de montaje (C). Ajuste los tornillos de puesta a tierra para asegurar ambos cables.

### 7. Fijar cableado

Rodee los conectores de cable (B) con cinta aisladora (no incluida) para fijarlos por completo. Luego, acomode con cuidado todo el cableado dentro de la caja de conexiones y asegúrese de que no haya conexiones expuestas.

### 8. Fijar rosetón

Haga coincidir el rosetón (G) con los tornillos preinstalados (D) en el soporte de montaje (C) y ajústelo en su lugar con las dos tuercas de paso (H).

### 9. Conectar cadena

Abra el conector rápido en el extremo de la cadena (G), engánchelo al aro de la cadena del soporte (E) y ajústelo. Abra el otro extremo de la cadena, engánchelo al aro de la cadena (I) en la parte superior de la varilla interior de la lámpara (L) y cierre el conector para asegurarlo.

### 10. Instalar pantalla de vidrio

Desatornille el aro del portalámparas (M) y coloque y sostenga la pantalla de vidrio (L) en su lugar, con la apertura más grande hacia abajo. Luego, atornille con cuidado el aro del portalámparas en su lugar, y asegúrese de que el lado redondeado esté hacia abajo y que no toque el vidrio.

### 11. Insertar bombillas

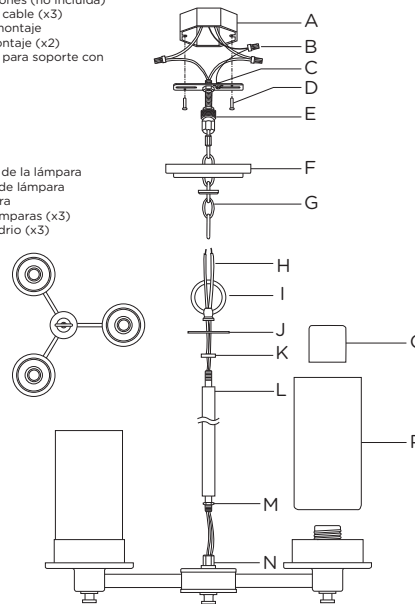
Enrosque cada una de las bombillas en forma de T incluidas en los portalámparas. **NOTA:** Use bombillas incandescentes de base media de máx. 60 W o una alternativa equivalente de bombilla SBCFL o SBLLED de 60 W.

### 12. Fijar rosetón

Quite el contratuerca del aro de la cadena del soporte (E). Inserte el extremo del aro de la cadena por el agujero del rosetón (F) y ajuste el contratuerca de nuevo en su lugar. Ajuste los aros según sea necesario para comprobar que el rosetón esté al ras del techo y asegurado.

## REFERENCIA DE COMPONENTES

- A. Caja de conexiones (no incluida)
- B. Conectores de cable (x3)
- C. Soporte para montaje
- D. Tornillos de montaje (x2)
- E. Aro de cadena para soporte con contratuercas
- F. Rosetón
- G. Cadena
- H. Cableado
- I. Aro de cadena
- J. Placa redonda
- K. Tapa
- L. Varilla exterior de la lámpara
- M. Varilla interior de lámpara
- N. Base de lámpara
- O. Aro de portalámparas (x3)
- P. Pantallas de vidrio (x3)



### SEGURIDAD

**ADVERTENCIA: ASEGÚRESE DE QUE LA ENERGÍA ELÉCTRICA DE LOS CABLES CON LOS QUE TRABAJE ESTÉ DESCONECTADA DESDE EL CORTA-CIRCUITOS O LA CAJA DE FUSIBLES.**

### LIMPIEZA

Para limpiar esta lámpara, pásele un paño suave y seco. No use material abrasivo, como esponjas o polvos, lana de acero o papel de lija.

## ADVERTENCIA

### RIESGO DE DESCARGA ELÉCTRICA

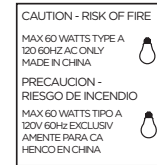
- NO USE EN LUGARES HÚMEDOS
- USE SOLO EN INTERIORES
- DESCONECTE EL SUMINISTRO DE ENERGÍA ELÉCTRICA PARA REALIZAR MANTENIMIENTO (CONSULTAR INSTRUCCIONES)
- CONECTE LA LÁMPARA A TIERRA ADECUADAMENTE
- ASEGÚRESE DE QUE NINGÚN CABLE PELADO ESTÉ EXPUESTO FUERA DE LAS CONEXIONES ELÉCTRICAS

### RIESGO DE LESIONES

- ALGUNAS PARTES METÁLICAS DE LA LÁMPARA PUEDEN TENER BORDES AFILADOS, ASÍ QUE USE GUANTES PARA PREVENIR CORTES Y RASGUÑOS MIENTRAS TOCA LAS PIEZAS
- NO USE LA UNIDAD SI LE FALTA UN LENTE O TIENE UNO DAÑADO
- CONTABILICE LAS PIEZAS PEQUEÑAS Y DESTRUYA EL MATERIAL DE EMPAQUE, YA QUE PUEDE SER PELIGROSO PARA LOS NIÑOS



Intertek  
4007817



## ¡GRACIAS POR SU COMPRA!



### Instrucciones fáciles

Lea las instrucciones o mire el video con el paso a paso.

Escanee el código o visite [byjasco.com/63173i](http://byjasco.com/63173i)



### Ofertas exclusivas

Para acceder a ofertas, registrar su compra y darnos su opinión sobre nosotros, tan solo escanee el código o visite [byjasco.com/deals](http://byjasco.com/deals)



Descubra más iluminación innovadora en [byjasco.com/lighting](http://byjasco.com/lighting)



### ¿Le gusta nuestro producto?

Deje una reseña en el sitio web de su comercio favorito o en amazon.com



### ¿Tiene algún problema?

Díganos cómo podemos ayudar. Llame al 1-800-654-8483, de lunes a viernes, entre las 7 a. m. y las 8 p. m., hora central.

HECHO EN CHINA

Distribuido por Jasco Products Company LLC, 10 E. Memorial Rd., Oklahoma City, OK 73114.

Este producto de Jasco tiene una garantía limitada de 3 años. Visite [www.byjasco.com](http://www.byjasco.com) para conocer los detalles de la garantía.

¿Tiene preguntas? Póngase en contacto con nuestro servicio de atención al consumidor de EE. UU. al 1-800-654-8483, de lunes a viernes, de 7 a. m. a 8 p. m. (hora estándar del centro).



byjasco.com/recycle/paper  
a base de un 25 % de residuos postconsumo